



# Резаки инжекторные

## Р1А, Р1П, Р1Пу

(L =450; 500; 800, 1000 мм)

### ПАСПОРТ

### ДЖЕТ 235 00 00 00 ПС



#### 1 НАЗНАЧЕНИЕ

1.1 Резаки модели Р1А, Р1П, Р1Пу (модификация: «у» - удлиненный L=800 мм, 1000 мм) предназначены для ручной разделительной кислородной резки низкоуглеродистых и низколегированных сталей с применением в качестве горючего ацетилена или пропан-бутана и кислорода чистотой не ниже 99,7 % по ГОСТ 5583.

1.2 Резаки изготавливаются климатического исполнения У, ХЛ категории размещения 1 по ГОСТ 15150, для эксплуатации при температуре окружающего воздуха:

от минус 40 до плюс 40°С — при работе на ацетилене;

от минус 20 до плюс 40°С — при работе на пропан-бутане.

1.3 Примеры условного обозначения резаков при заказе см. табл.1:

«Резак Р1П ДЖЕТ 235 00 00 00 (0;1;2, 1П)- резак пропановый модели Р1П длиной 455 мм, укомплектованный мундштуками с кольцевым каналом подогревающего пламени маркировкой: внутренний-0;1;2 и наружный-1П.

Таблица 1

Комплект поставки резака в сборе						Комплект сменных частей*		
Обозначение	Мо-дель	Длина резака мм	Внутренний мундштук		Наружный мундштук		Внутренний мундштук	
			Обозначение	№№	Обозначение	№№	Обозначение	№№
<b>с кольцевым каналом подогревающего пламени</b>								
ДЖЕТ 235 00 00 00-01	Р1А	455	ДЖЕТ 135 00 00 22-01	1	ДЖЕТ 135 00 00 23-01	1А	ДЖЕТ135000022-00	0
-00	Р1П	455	-01	1	-00	1П	-00	0
-10		-02	2	-00	1П	-01	1	
-11		805	-02	2	-00	1П	-00	0
-11		1000	-02	2	-00	1П	-01	1
-20		500	-02	2	-00	1П	-00	0
-20			-02	2	-00	1П	-01	1

Примечание: А-ацетилен; П- пропан-бутан

## 2 ТЕХНИЧЕСКАЯ ХАРАКТЕРИСТИКА

Таблица 2

Характеристика		Величина			
Внутренний мундштук		0;(0П)	1;(1П)	2;(2П)	3;(3П)
Наружный мундштук		1А; 1П; (1П)			
Толщина реза стали, мм		3-8	5-25	до 50	до 100
Давление, МПа:					
Кислорода		0,3	0,4	0,6	1,0
Ацетилена		0,01-0,1			
Пропан-бутана		0,02-0,15			
Расход газа, м <sup>3</sup> /ч:					
Кислорода режущего		1,30	3,20	6,80	14,00
Кислорода в подогревающем пламени:	P1А	0,60	0,70	0,85	0,95
	P1П	1,25	1,50	1,80	2,30
Ацетилена		0,40	0,50	0,65	0,75
Пропан-бутана		0,50	0,60	0,70	0,95

Примечание:

Указанные значения параметров установлены для резки при температуре плюс 20°C

Массогабаритные характеристики см. табл.3

Таблица 3

Характеристика		Величина		
Габаритные размеры, мм		500x75x60	800x115x60	1000x115x60
Масса резака, кг		0,75	0,91	1,02

## 3 КОМПЛЕКТНОСТЬ

В комплект поставки входит:

- Резак в сборе см. табл.1 1 шт.
- Паспорт ДЖЕТ 235 00 00 00 ПС 1 шт.
- Комплект монтажных частей
  - Ниппель ДЖЕТ 000 055 012 2 шт.
  - Гайка M16x1,5 ДЖЕТ 000 055 015 1 шт.
  - Гайка M16x1,5LN ДЖЕТ 000 055 015-01 1 шт.
- Комплект сменных частей\* см. табл.1
- Комплект запасных частей\*\*
  - Кольцо 007-010-19 ГОСТ9833 1 шт.

\*По согласованию с заказчиком допускаются другие варианты комплектования резаков мундштуками.

\*\* В комплект поставки не входит, поставляется по заказу.

## 4 УСТРОЙСТВО И ПРИНЦИП РАБОТЫ

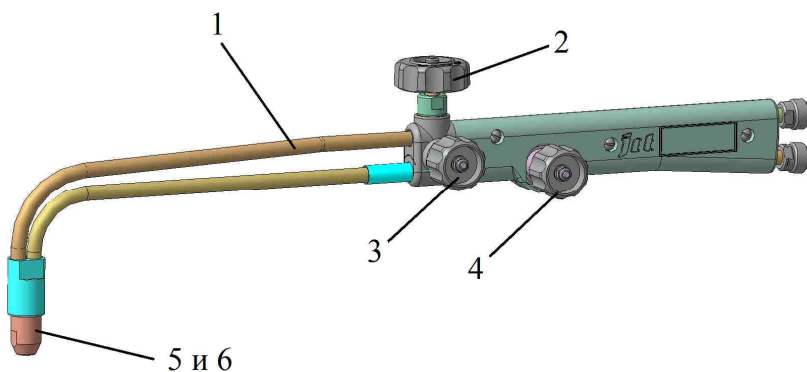
4.1 Резак (см. рис. 1) состоит из ствола со смесительной камерой, инжектором, мундштуками внутренним и наружным. На стволе расположены рукоятка, два штуцера и три клапана (режущего кислорода, подогревающего кислорода, горючего газа).

4.2 Кислород поступает по рукаву, присоединенному ниппелем к штуцеру резака накидной гайкой, имеющей правую резьбу, и далее, через клапан с надписью «Кислород» в инжектор, выполненный в корпусе клапанов, и смесительную камеру.

4.3 Горючий газ поступает по рукаву, присоединенному ниппелем к штуцеру резака накидной гайкой, имеющей левую резьбу, и далее, через клапан с надписью «Горючий газ» в смесительную камеру.

4.4 Регулирование подачи режущего кислорода осуществляется клапаном режущего кислорода.

4.5 В нижней части корпуса клапанов имеется отверстие с заглушкой, которое необходимо для чистки инжектора.



- 1-ствол;
- 2-клапан режущего кислорода
- 3-клапан подогревающего кислорода
- 4-клапан горючего газа
- 5-мундштук наружный
- 6- мундштук внутренний

Рис.1 Резак в сборе P1A; P1П (L=500 мм, Угол загиба ствола 90°)

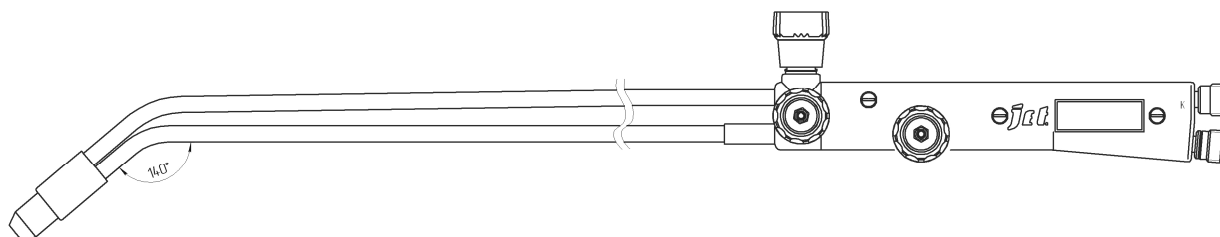


Рис.2 Резак в сборе P1Пу (L=800 мм; 1000 мм)

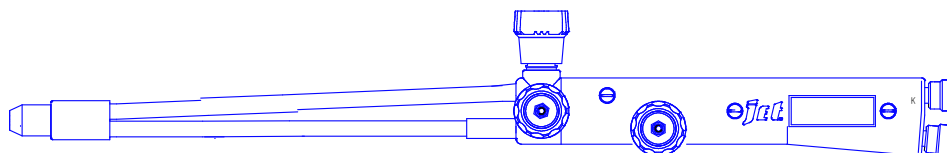


Рис.3 Резак в сборе P1П (L=500 мм; прямой)

## 5 ЭКСПЛУАТАЦИЯ

5.1 Перед работой убедитесь в исправности оборудования, проверьте:

- герметичность подсоединения рукавов, всех разъемных и паяных соединений;
- рукава должны быть типа I для горючего газа и типа III для кислорода по ГОСТ 9356;
- наличие разрежения (подсоса) в канале горючего газа;
- правильность подвода кислорода и горючего газа.

5.2 Установите рабочее давление газов в соответствии с таблицей 2 при помощи баллонных редукторов.

5.3 Откройте на 1/2 оборота кислородный клапан и на 1 оборот клапан горючего газа, зажгите горючую смесь. Отрегулируйте клапанами резака «нормальное» пламя. Откройте клапан режущего кислорода.

5.4 Выключение подачи газов производится в обратном порядке: горючий газ, кислород.

5.5 Процесс резки следует прекратить при перегреве резака и возникновении непрерывных хлопков.

5.6 При возникновении внутреннего горения резак необходимо немедленно отключить, закрыв клапаны подачи горючего газа и кислорода.

5.7 Периодически очищайте мундштуки от нагара и брызг металла с помощью наждачного полотна или мелкого напильника. Чистку внутренних каналов мундштуков проводить медной или алюминиевой иглой.

5.8 Периодически очищайте инжектор, который выполнен в корпусе клапанов резака. Для этого выкрутите винт-заглушку из отверстия в нижней части корпуса клапанов и прочистите полость проволокой. Установите винт-заглушку с уплотнительным кольцом (003-005-14 ГОСТ 9833) на место и продуйте канал подогревающего кислорода, подав в него кислород под давлением 1,0 МПа. Проверьте герметичность установки винта-заглушки.

5.9 При рабочем износе фторопластового сальника возможно появление утечки в регулировочном клапане подогревающего кислорода или горючего газа. Для ликвидации ее следует подтянуть втулку затяжки сальника. Для этого необходимо ключом 14 повернуть втулку против часовой стрелки (левая резьба) до ликвидации утечки, определяемой методом омывливания. Чрезмерная затяжка сальника затрудняет вращение маховика и приводит быстрому износу сальника.

5.10 При обнаружении утечки в клапане режущего кислорода необходимо разобрать клапан (см. п. 5.11) и заменить уплотнительное кольцо 007-010-19 ГОСТ 9833, резиновая смесь В14.

5.11 Порядок разборки клапана:

- открутить гайку М4 и снять маховик;
- открутить корпус клапана;
- выкрутить шток и извлечь из канавки корпуса клапана старое уплотнительное кольцо;
- установить в канавку корпуса клапана новое кольцо 007-010-19 ГОСТ 9833;
- шток клапан режущего кислорода смазать кислородной смазкой.

**Применение иных смазок запрещается.**

## **6 ТРЕБОВАНИЯ БЕЗОПАСНОСТИ**

6.1 При эксплуатации необходимо соблюдать:

- «Межотраслевые правила по охране труда при производстве ацетилена, кислорода, процесса напыления и газопламенной обработке металлов», ПОТ РМ-019-2001;
- ФНП "Правила безопасности сетей газораспределения и газопотребления";
- ФНП «Правила промышленной безопасности опасных производственных объектов, на которых используется оборудование, работающее под избыточным давлением»;
- «Правила пожарной безопасности в РФ», ППБ 01-03.

6.2 Для защиты глаз от воздействия инфракрасных и ультрафиолетовых лучей необходимо использовать защитные очки по ГОСТ 12.4.013, со светофильтрами типа Г3 по ГОСТ 12.4.080.

6.3 Для защиты от шума использовать индивидуальные средства защиты по ГОСТ 12.4.051.

6.4 Для защиты кожи от ожогов, вызванных излучением, расплавленным металлом, искрами, необходимо использовать защитную спецодежду такую, как перчатки, фартуки, спецобувь и т.д.

## **7 ТРАНСПОРТИРОВАНИЕ И ХРАНЕНИЕ**

7.1 Резак транспортируется любым видом транспорта.

7.2 При транспортировании необходимо соблюдать правила перевозки груза действующие на транспорте данного вида.

7.3 Условия хранения и транспортирования резаков – по группе 5 (ОЖ4) ГОСТ 15150.

## **8 ПОРЯДОК ПРЕДЪЯВЛЕНИЯ РЕКЛАМАЦИЙ**

8.1 Претензии принимаются только при наличии паспорта на изделие и акта произвольной формы. В акте должны быть указаны: обозначение изделия, дата продажи, дата обнаружения дефекта, а также обстоятельства, при которых обнаружен дефект и его внешнее проявление. При несоблюдении указанного порядка рекламация не рассматривается.

8.2 Ущерб не возмещается в случае потери или умышленной поломки изделия.

8.3 *При использовании товара не назначению, а также при эксплуатации его с нарушениями требований руководства по эксплуатации, внесения каких-либо изменений без согласования с предприятием-изготовителем, производитель рекламаций не принимает и претензии не рассматривает.*

## **9 СВИДЕТЕЛЬСТВО О ПРИЕМКЕ**

9.1 Резак Р1А, Р1П, Р1Пу (L=800, 1000 мм) ДЖЕТ 235 00 00 00 изготовлен, обезжирен, испытан в соответствии с ТУ 3645-001-54455145-2006, ГОСТ 5191 и признан годным для эксплуатации.

9.2 Отметка о приёмке: \_\_\_\_\_

9.3 Дата выпуска: \_\_\_\_\_

## **10 ГАРАНТИИ ПРОИЗВОДИТЕЛЯ**

10.1 Изготовитель гарантирует соответствие изделия требованиям технических условий при соблюдении условий транспортирования, хранения, монтажа и эксплуатации.

10.2 Изготовитель гарантирует нормальную работу изделия в течение 12 месяцев со дня продажи, но не более 18 месяцев от даты изготовления.

## **11. СВЕДЕНИЯ О СЕРТИФИКАЦИИ**

Декларация соответствия ЕАЭС N RU Д-РУ.РА01.В.25548/22 от 26.01.2022

Срок действия по 20.01.2027 г. включительно.

**Изготовитель: ООО «СваркаДжет»**  
426039, УР, г. Ижевск, ул. Воткинское шоссе, 298  
Телефоны: (3412) 601-535, 601-526, 601-527  
E-mail: [jet@svarkajet.ru](mailto:jet@svarkajet.ru)  
<http://www.promjet.ru>